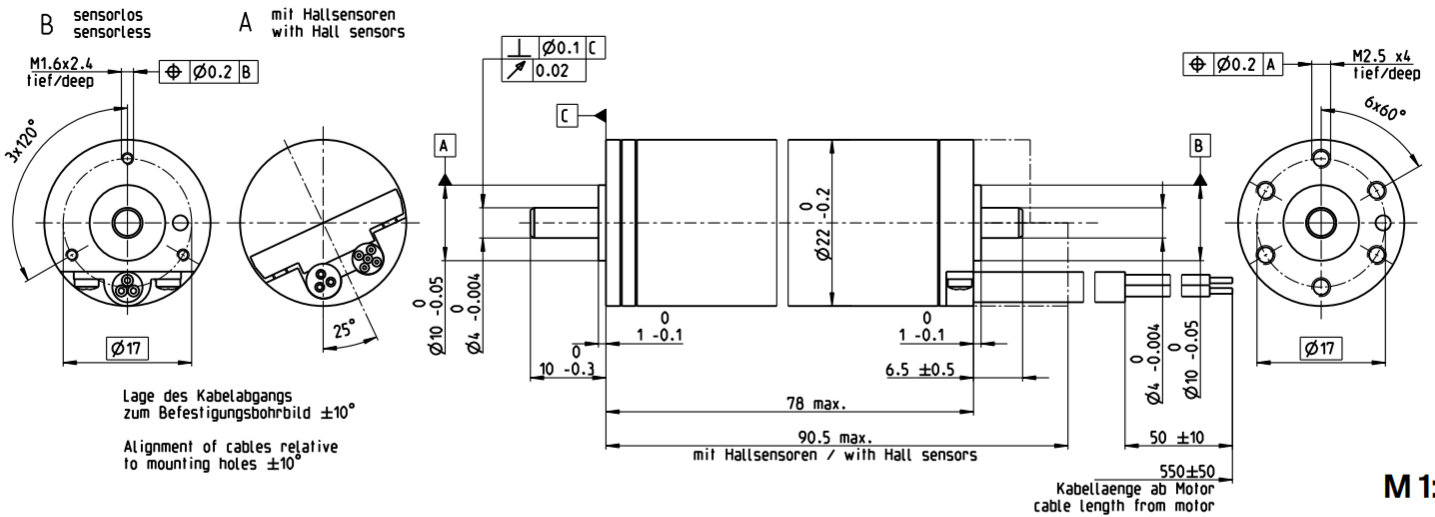


# EC 22 Ø22 mm, 无刷, 80 w

重负荷 - 用于空气环境

EC



- 库存零件系列
- 标准系列
- 特殊系列 (按客户要求)

产品编号	带霍尔传感器	无传感器
	426448	426449

## 电机参数

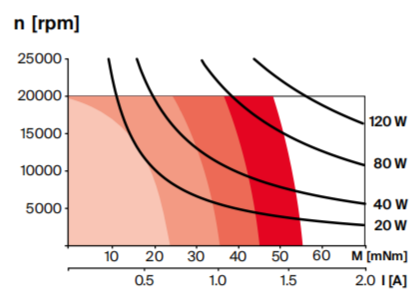
额定电压和环境温度 °C 下的数值	25	100	150	200
1 额定电压	V 48	48	48	48
2 空载转速	rpm 13300	13600	13800	14100
3 空载电流	mA 63.9	53.4	54.9	56.5
4 额定转速 <sup>1)</sup>	rpm 11400	11700	12200	13200
5 额定转矩 (最大连续转矩) <sup>1)</sup>	mNm 57.9	44	32.4	14.9
6 额定电流 (最大持续电流)	A 1.72	1.35	1.03	0.515
7 堵转力矩	mNm 460	346	295	256
8 堵转电流	A 13.4	10.3	8.98	7.93
9 最大效率	% 87	86	85	84
<b>电机常数</b>				
10 相间电阻	Ω 3.59	4.64	5.35	6.05
11 相间电感	mH 0.626	0.626	0.626	0.626
12 转矩常数	mNm/A 34.4	33.5	32.9	32.3
13 转速常数	rpm/V 278	285	290	296
14 转速/转矩梯度	rpm/mNm 29	39.5	47.2	55.4
15 机械时间常数	ms 2.31	3.16	3.77	4.43
16 转子惯量	gcm <sup>2</sup> 7.63	7.63	7.63	7.63

<sup>1)</sup> 运行中的热平衡值。

## 特性参数

- 热参数**
- 17 机壳-环境热阻 9.12 K/W
  - 18 绕组-机壳热阻 0.92 K/W
  - 19 绕组热时间常数 5.84 s
  - 20 电机热时间常数 462 s
  - 21 环境温度 -55...+200°C
  - 22 最高绕组温度 +240°C
- 机械参数 (预紧滚珠轴承)**
- 23 最高允许转速 20000 rpm
  - 24 轴向载荷下的轴向间隙 < 5 N 0 mm, > 5 N max. 0.14 mm
  - 25 径向间隙 预紧
  - 26 最大轴向载荷 (动态) 8 N
  - 27 最大允许安装力 (静态) (静态、轴支撑) 98 N
  - 28 最大径向载荷, 距法兰5 mm处 250 N

## 运行范围



## 提示

**连续运行**  
根据表中所列的热阻 (第17和18行), 在环境温度 25°C 时, 电机在此范围连续运行, 绕组将达到最高允许温度。  
= 热极限。

**短时运行**  
电机可以短时过载运行 (可重复)。

**电机额定功率曲线**

## 其它参数

- 29 电机磁极对数 210 g
  - 30 相数 3
  - 31 电机质量 210 g
- 连接A, 电机引线PTFE (AWG 19)**
- 红色 电机绕组 1
  - 黑 电机绕组 2
  - 白 电机绕组 3
- 连接A, 电机引线PTFE (AWG 24)**
- 绿色 V<sub>Hall</sub> 4.5...24 V
  - 蓝色 接地
  - 红色 霍尔传感器 1
  - 黑 霍尔传感器 2
  - 白 霍尔传感器 3
- 连接B, 电机引线PTFE (AWG 19)**
- 红色 电机绕组 1
  - 黑 电机绕组 2
  - 白 电机绕组 3
- 霍尔传感器电路图, 见 67 页

## 应用

- 一般应用**
- 1 - 极端环境温度下的应用
  - 3 - 振动测试 (根据MIL-STD810F/Jan2000 图 514.5C-10)
- 超高真空环境下的应用 (需要改装)。低释气, 可以耐受240°C高温
- 航空和航天工业**
- 燃气涡轮启动机/飞机发动机启动电机
  - 内燃机的调控
- 石油天然气工业**
- 石油、天然气及地热井
- 机器人技术**
- 机器人探测车
- 工业自动化**
- 液态金属冷却系统/涡轮燃料及蒸汽控制的泵及阀门
  - 天然气和蒸汽动力设备的阀门调节。

## 注意

此电机使用含铅焊料。因此无法满足要求符合 EC 准则 2011/65/EC (RoHS) 有害物质最大允许浓度标准的所有应用。电机只能用于不受此准则限制的应用场合。